



VEDAÇÃO
HIDRAULICA



REBAIXO
ÚTIL



A15



REBAIXADA 25 LIGEIRA

descrição

Tampa fabricada em aço galvanizado, com vedação hidráulica e rebaixo de 25 mm para acabamento em betão, ladrilho cerâmico ou calçada.

Indicada tanto para zonas interiores como exteriores, dispõe de abas finas que permitem uma quase invisibilidade da tampa.

opcional

- Chave de manobra ref.ª 508702

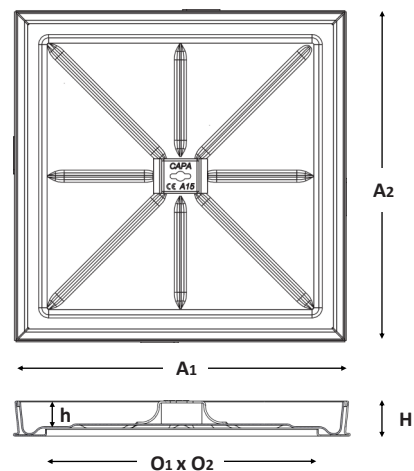


dimensões

ref.	modelo	O ₁ x O ₂	A ₁ x A ₂	H	h	Classe
505340	300	210 x 210	300 x 300	40	25	A15
505341	400	310 x 310	400 x 400	40	25	A15
505342	500	410 x 410	500 x 500	40	25	A15
505343	600	510 x 510	600 x 600	40	25	A15
505380	700	610 x 610	700 x 700	40	25	A15
505381	800	710 x 710	800 x 800	40	25	A15

A₁ x A₂ - dimensões // O₁ x O₂ - abertura útil // H - altura // h - rebaixo útil

desenhos



características

- Tampa rebaixada para enchimento;
- Em aço galvanizado DX51D + Z275-MA (EN 10346) para elevada resistência à corrosão de águas pluviais, entre outras;
- Fabricada numa única peça estampada de aço galvanizado para maior rigidez e segurança;
- Design cónico permite uma abertura fácil;
- Pegas de elevação com espelho em aço galvanizado resistentes à corrosão;
- Aro hidráulico para estancar a passagem de odores ou gases.

instalação

- Utilizada como dispositivo de fecho em caixas de visita de zonas pedonais.

